

Einwohnergemeinde

**ROHRBACH**  
s'Dorf zum läbe

# Organisationsreglement (OgR)

Teilrevision - Auflageexemplar:

Gemeindeversammlung von  
Montag, 8. Juni 2026

## Änderungen:

- Artikel 72 Inkrafttreten
- Anhang I Bildungskommission

⇒ Die Änderungen sind im Reglement farbig dargestellt.

**Gemeindeverwaltung  
Rohrbach**  
Bahnhofstrasse 9  
4938 Rohrbach

062 965 31 31  
gemeinde@rohrbach-be.ch  
www.rohrbach-be.ch

Version: 8.2026

## Inhaltsverzeichnis

<b>A. ORGANISATION</b> .....	<b>2</b>
A.1 DIE GEMEINDEORGANE.....	2
A.2 DIE STIMMBERECHTIGTEN.....	2
A.3 DER GEMEINDERAT .....	3
A.4 DAS RECHNUNGSPRÜFUNGSORGAN .....	5
A.5 DIE KOMMISSIONEN .....	5
A.6 DAS GEMEINDEPERSONAL .....	6
A.7 DAS SEKRETARIAT.....	6
<b>B. POLITISCHE RECHTE</b> .....	<b>6</b>
B.1 STIMM- UND WAHLRECHT .....	6
B.2 INITIATIVE.....	6
B.4 PETITION.....	7
<b>C. VERFAHREN AN DER GEMEINDEVERSAMMLUNG</b> .....	<b>7</b>
C.1 ALLGEMEINES.....	7
C.2 ABSTIMMUNGEN.....	9
<b>D. WAHLEN</b> .....	<b>10</b>
D.1 ALLGEMEINES .....	10
D.2 VERFAHREN .....	12
<b>E. ÖFFENTLICHKEIT, INFORMATION, PROTOKOLLE</b> .....	<b>12</b>
E.1 ÖFFENTLICHKEIT.....	12
E.2 INFORMATION .....	12
E.3 PROTOKOLLE .....	13
<b>F. AUFGABEN</b> .....	<b>13</b>
F.1 AUFGABENWAHRNEHMUNG.....	13
F.2 AUFGABENERFÜLLUNG .....	14
<b>G. VERANTWORTLICHKEIT UND RECHTSPFLEGE</b> .....	<b>14</b>
G.1 VERANTWORTLICHKEIT.....	14
G.2 RECHTSPFLEGE .....	16
<b>H. ÜBERGANGS- UND SCHLUSSBESTIMMUNGEN</b> .....	<b>16</b>
<b>AUFLAGEZEUGNIS</b> .....	<b>17</b>
<b>ANHANG I: KOMMISSIONEN</b> .....	<b>18</b>
<b>ANHANG II: VERWANDTENAUSSCHLUSS</b> .....	<b>23</b>

Alle in diesem Reglement genannten männlichen Personenbezeichnungen gelten sinngemäss für das weibliche Geschlecht.

## A. Organisation

### A.1 Die Gemeindeorgane

Organe

**Art. 1** Die Organe der Gemeinde sind:

- a) die Stimmberechtigten,
- b) der Gemeinderat,
- c) die Kommissionen, soweit sie entscheidbefugt sind,
- d) das Rechnungsprüfungsorgan,
- e) das zur Vertretung der Gemeinde befugte Personal.

### A.2 Die Stimmberechtigten

Grundsatz

**Art. 2** Die Stimmberechtigten sind das oberste Organ der Gemeinde.

Zuständigkeit Wahlen

**Art. 3** Die Stimmberechtigten wählen nach dem Grundsatz der Mehrheitswahl (Majorz) an der Urne:

- den Gemeinde- und Gemeinderatspräsidenten in einer Person,
- 6 Mitglieder des Gemeinderates.

Zuständigkeit  
Sachgeschäfte

**Art. 4** Die Versammlung beschliesst:

- a) die Annahme, Abänderung und Aufhebung von Reglementen
- b) das Budget der Erfolgsrechnung, die Anlage der obligatorischen sowie den Satz der fakultativen Gemeindesteuern
- c) die Jahresrechnung
- d) soweit Fr. 100'000.00 übersteigend:
  - neue Ausgaben,
  - von Gemeindeverbänden unterbreitete Sachgeschäfte,
  - Bürgschaftsverpflichtungen und ähnliche Sicherheitsleistungen,
  - Rechtsgeschäfte über Eigentum und beschränkte dingliche Rechte an Grundstücken,
  - Finanzanlagen in Immobilien,
  - Beteiligung an juristischen Personen des Privatrechts mit Ausnahme von Anlagen des Finanzvermögens,
  - Verzicht auf Einnahmen,
  - Gewährung von Darlehen mit Ausnahme von Anlagen des Finanzvermögens,
  - Anhebung oder Beilegung von Prozessen oder deren Übertragung an ein Schiedsgericht. Massgebend ist der Streitwert,
  - Entwidmung von Verwaltungsvermögen.

- e) bei Gemeindeverbänden: den Ein- und Austritt sowie Reglemente, die den Gemeinden zur Beschlussfassung zugewiesen werden,
- f) die Einleitung sowie die Stellungnahme der Gemeinde innerhalb des Verfahrens über die Bildung, die Aufhebung, die Veränderung des Gebiets oder den Zusammenschluss von Gemeinden, wobei blossе Grenzvereinigungen in die Zuständigkeit des Gemeinderates fallen,
- g) die Einsetzung der externen Revisionsstelle auf eine Dauer von einem Jahr.

Wiederkehrende Ausgaben

**Art. 5** Die Ausgabenbefugnis für wiederkehrende Ausgaben ist 10 Mal kleiner als für einmalige.

Nachkredite

a) zu neuen Ausgaben

**Art. 6** <sup>1</sup> Das für einen Nachkredit zuständige Organ bestimmt sich, indem der ursprüngliche Kredit und der Nachkredit zu einem Gesamtkredit zusammengerechnet werden.

<sup>2</sup> Den Nachkredit beschliesst dasjenige Organ, das für den Gesamtkredit ausgabenberechtigt ist.

<sup>3</sup> Beträgt der Nachkredit weniger als 10 Prozent des ursprünglichen Kredits, beschliesst ihn immer der Gemeinderat.

b) zu gebundenen Ausgaben

**Art. 7** Nachkredite zu gebundenen Ausgaben beschliesst der Gemeinderat.

c) Sorgfaltspflicht

**Art. 8** <sup>1</sup> Der Nachkredit ist einzuholen, bevor sich die Gemeinde Dritten gegenüber weiter verpflichtet.

<sup>2</sup> Wird ein Nachkredit erst beantragt, wenn die Gemeinde bereits verpflichtet ist, kann sie abklären lassen, ob die Sorgfaltspflicht verletzt worden ist und ob weitere Schritte einzuleiten sind. Haftungsrechtliche Ansprüche der Gemeinde gegen die verantwortlichen Personen bleiben vorbehalten.

### **A.3 Der Gemeinderat**

Grundsatz

**Art. 9** Der Gemeinderat führt die Gemeinde; er plant und koordiniert ihre Tätigkeiten.

Mitgliederzahl

**Art. 10** Der Gemeinderat besteht mit seinem Präsidenten aus 7 Mitgliedern.

Zuständigkeiten	<p><b>Art. 11</b> <sup>1</sup> Dem Gemeinderat stehen alle Befugnisse zu, die nicht durch Vorschriften des Bundes, des Kantons oder der Gemeinde einem andern Organ übertragen sind.</p> <p><sup>2</sup> Der Gemeinderat beschliesst über neue, einmalige Ausgaben bis Fr. 100'000.00 abschliessend.</p> <p><sup>3</sup> Über gebundene Ausgaben beschliesst der Gemeinderat abschliessend.</p> <p><sup>4</sup> Der Beschluss über einen gebundenen Verpflichtungskredit ist zu publizieren, wenn er die ordentliche Kreditzuständigkeit des Gemeinderats für neue Ausgaben übersteigt.</p>
Zuständigkeiten Wahlen	<p><b>Art. 12</b> <sup>1</sup> Der Gemeinderat wählt nach dem Grundsatz der Mehrheitswahl (Majorz):</p> <ul style="list-style-type: none"><li>- 4 Mitglieder der Baukommission</li><li>- 4 Mitglieder der Kommission für Gemeindebetriebe</li><li>- 4 Mitglieder der Bildungskommission</li><li>- 2 Mitglieder der Friedhofkommission</li></ul>
Relatives Mehr	<p><sup>2</sup> Gewählt sind die Kandidaten mit den höchsten Stimmzahlen.</p>
Delegation von Entscheidbefugnissen	<p><b>Art. 13</b> <sup>1</sup> Der Gemeinderat kann in seinem Zuständigkeitsbereich einzelnen seiner Mitglieder, einem Gemeinderatsausschuss oder dem Gemeindepersonal für bestimmte Geschäfte oder Geschäftsbereiche selbständige Entscheidbefugnisse übertragen.</p> <p><sup>2</sup> Die Übertragung erfolgt mittels Verordnung.</p>
Verordnungen	<p><b>Art. 14</b> <sup>1</sup> Der Gemeinderat erlässt eine Organisationsverordnung, insbesondere über</p> <ol style="list-style-type: none"><li>a) die Gliederung in Ressorts, Verwaltungsabteilungen etc. (Organigramm),</li><li>b) die Zuständigkeiten der einzelnen Gemeinderatsmitglieder und Gemeinderatsausschüsse,</li><li>c) Sitzungsordnung (Vorbereitung, Einberufung, Verfahren) des Gemeinderates und der Kommissionen,</li><li>d) Vertretungsbefugnisse des Gemeindepersonals,</li><li>e) die Zuständigkeit zum Erlass von Verfügungen,</li><li>f) die Anweisungsbefugnis,</li><li>g) die Unterschriftsberechtigung,</li><li>h) Wahlverfahren der Kommissionen.</li></ol> <p><sup>2</sup> Mittels Reglement kann der Gemeinderat befugt oder verpflichtet werden, weitere Verordnungen zu erlassen.</p>

#### **A.4 Das Rechnungsprüfungsorgan**

Grundsatz	<b>Art. 15</b> <sup>1</sup> Die Rechnungsprüfung erfolgt durch eine externe professionelle Revisionsstelle.  <sup>2</sup> Das Gemeindegesetz, die Gemeindeverordnung und die Direktionsverordnung über den Finanzhaushalt der Gemeinden umschreiben die Wählbarkeitsvoraussetzungen und die Aufgaben.
Datenschutz	<sup>3</sup> Das Rechnungsprüfungsorgan ist Aufsichtsstelle für Datenschutz gemäss Art. 33 des kant. Datenschutzgesetzes. Die Berichterstattung erfolgt einmal jährlich an die Versammlung.

#### **A.5 Die Kommissionen**

Ständige Kommissionen	<b>Art. 16</b> <sup>1</sup> Aufgaben, Zuständigkeiten, Organisation und Mitgliederzahl der ständigen Kommissionen werden im Anhang I zum Reglement bestimmt.  <sup>2</sup> Die ständigen Kommissionen werden vom zuständigen Gemeinderatsmitglied präsiert. Im Übrigen konstituieren sie sich selbst.  <sup>3</sup> Der Gemeinderat kann in seinem Zuständigkeitsbereich mittels Verordnung weitere ständige Kommissionen ohne Entscheidbefugnis einsetzen. Diese Verordnung bestimmt deren Aufgaben, Organisation und Mitgliederzahl.
Nichtständige Kommissionen	<b>Art. 17</b> <sup>1</sup> Die Stimmberechtigten oder der Gemeinderat können zur Behandlung einzelner in ihre Zuständigkeit fallende Geschäfte nichtständige Kommissionen einsetzen, soweit nicht übergeordnete Vorschriften entgegenstehen.  <sup>2</sup> Der Einsetzungsbeschluss bestimmt Aufgaben, Zuständigkeit, Organisation und Zusammensetzung.
Delegation	<b>Art. 18</b> <sup>1</sup> Die Kommissionen können einzelnen Mitgliedern oder einem Kommissionsausschuss Aufgaben inklusive Entscheidbefugnis übertragen.  <sup>2</sup> Die Übertragung erfolgt mittels Beschluss.  <sup>3</sup> Die Übertragung ist auf bestimmte Geschäfte oder Geschäftsbereiche zu beschränken und bedarf der Zustimmung von drei Vierteln der Kommissionsmitglieder.

## **A.6 Das Gemeindepersonal**

Personalbestimmungen

**Art. 19** Die Grundzüge des Dienstverhältnisses, wie Rechtsverhältnis, Lohnsystem, sowie Rechte und Pflichten des Personals werden in einem Reglement geregelt.

## **A.7 Das Sekretariat**

Stellung

**Art. 20** Der Sekretär des Gemeinderates, der Kommissionen und weiterer Organe, bei denen er nicht Mitglied ist, hat an deren Sitzungen beratende Stimme und Antragsrecht.

## **B. Politische Rechte**

### **B.1 Stimm- und Wahlrecht**

**Art. 21** <sup>1</sup> Schweizer, die seit drei Monaten in der Gemeinde wohnhaft sind und das 18. Altersjahr zurückgelegt haben, sind stimm- und wahlberechtigt.

<sup>2</sup> Personen, die wegen dauernder Urteilsunfähigkeit unter umfassender Beistandschaft stehen oder durch eine vorsorgebeauftragte Person vertreten werden, bleiben vom Stimm- und Wahlrecht ausgeschlossen.

### **B.2 Initiative**

Grundsatz

**Art. 22** <sup>1</sup> Die Stimmberechtigten können die Behandlung eines Geschäftes verlangen, wenn es in ihre Zuständigkeit fällt.

Gültigkeit

<sup>2</sup> Die Initiative ist gültig, wenn sie

- von mindestens dem zehnten Teil der Stimmberechtigten unterzeichnet ist,
- innert der Frist nach Art. 23 eingereicht ist,
- entweder als einfache Anregung oder als ausgearbeiteter Entwurf ausgestaltet ist,
- eine vorbehaltlose Rückzugsklausel sowie die Namen der Rückzugsberechtigten enthält,
- nicht rechtswidrig oder undurchführbar ist und
- nicht mehr als einen Gegenstand umfasst.

Anmeldung

**Art. 23** <sup>1</sup> Initiativbegehren sind bei der Gemeindeverwaltung zur Prüfung einzureichen.

Prüfung	<p><sup>2</sup> Die Verwaltung prüft ein Begehren innert Monatsfrist auf seine Rechtmässigkeit und gibt dem Initiativkomitee das Ergebnis dieser Prüfung bekannt.</p> <p><sup>3</sup> Mit der Unterschriftensammlung darf erst begonnen werden, wenn das Ergebnis der Prüfung vorliegt.</p>
Einreichungsfrist	<p><sup>4</sup> Die Initiative muss innert sechs Monaten seit Mitteilung des Prüfungsergebnisses bei der Gemeindeverwaltung eingereicht werden.</p> <p><sup>5</sup> Ist die Initiative eingereicht, können die Unterzeichnenden ihre Unterschrift nicht mehr zurückziehen.</p>
Ungültigkeit	<p><b>Art. 24</b> <sup>1</sup> Der Gemeinderat prüft, ob die Initiative gültig ist. Er ist nicht an das Ergebnis der Prüfung der Gemeindeverwaltung gebunden.</p> <p><sup>2</sup> Fehlt eine Voraussetzung nach Art. 22 Abs. 2, verfügt der Gemeinderat die Ungültigkeit der Initiative, soweit der Mangel reicht. Er hört das Initiativkomitee vorher an.</p>
Behandlungsfrist	<p><b>Art. 25</b> Der Gemeinderat unterbreitet der Versammlung die Initiative innert acht Monaten seit der Einreichung.</p>

## **B.4 Petition**

Petition	<p><b>Art. 26</b> <sup>1</sup> Jede Person hat das Recht, Petitionen an Gemeindeorgane zu richten.</p> <p><sup>2</sup> Das zuständige Organ hat die Petition innerhalb eines Jahres zu prüfen und zu beantworten.</p>
----------	---

## **C. Verfahren an der Gemeindeversammlung**

### **C.1 Allgemeines**

Zeit der Versammlungen	<p><b>Art. 27</b> <sup>1</sup> Der Gemeinderat lädt die Stimmberechtigten zur Versammlung ein</p> <ul style="list-style-type: none"><li>– im ersten Halbjahr, um die Jahresrechnung zu beschliessen;</li><li>– im zweiten Halbjahr, um das Budget der Erfolgsrechnung, die Anlage der obligatorischen sowie den Satz der fakultativen Gemeindesteuern zu beschliessen.</li></ul> <p><sup>2</sup> Der Gemeinderat kann zu weiteren Versammlungen einladen.</p>
------------------------	---

	<p><sup>3</sup> Der Gemeinderat setzt die Versammlungen so an, dass möglichst viele Stimmberechtigte daran teilnehmen können.</p>
Einberufung	<p><b>Art. 28</b> Der Gemeinderat gibt Ort, Zeit und Traktanden für die Versammlung dreissig Tage vorher im amtlichen Anzeiger bekannt.</p>
Traktanden	<p><b>Art. 29</b> Die Versammlung darf nur traktandierte Geschäfte endgültig beschliessen.</p>
Erheblicherklären von Anträgen	<p><b>Art. 30</b> <sup>1</sup> Unter dem Traktandum Verschiedenes kann eine stimmberechtigte Person verlangen, dass der Gemeinderat für die nächste Versammlung ein Geschäft, das in die Zuständigkeit der Versammlung fällt, traktandiert.</p> <p><sup>2</sup> Der Präsident unterbreitet diesen Antrag der Versammlung zum Entscheid.</p> <p><sup>3</sup> Nehmen die Stimmberechtigten den Antrag an, hat er die gleiche Wirkung wie eine Initiative.</p>
Rügepflicht	<p><b>Art. 31</b> <sup>1</sup> Stellt eine stimmberechtigte Person die Verletzung von Zuständigkeits- bzw. Verfahrensvorschriften fest, hat sie den Präsidenten sofort auf diese hinzuweisen.</p> <p><sup>2</sup> Unterlässt sie pflichtwidrig einen solchen Hinweis, verliert sie das Beschwerderecht (Art. 49a des Gemeindegesetzes).</p>
Vorsitz	<p><b>Art. 32</b> <sup>1</sup> Der Gemeindepräsident leitet die Versammlung.</p> <p><sup>2</sup> Die Versammlung entscheidet nicht geregelte Verfahrensfragen.</p>
Eröffnung	<p><sup>3</sup> Der Präsident entscheidet Rechtsfragen.</p> <p><b>Art. 33</b> Der Präsident</p> <ul style="list-style-type: none"><li>– eröffnet die Versammlung,</li><li>– fragt, ob alle Anwesenden stimmberechtigt sind,</li><li>– sorgt dafür, dass Nichtstimmberechtigte gesondert sitzen,</li><li>– veranlasst die Wahl der Stimmenzähler,</li><li>– lässt die Anzahl der Stimmberechtigten feststellen und</li><li>– gibt Gelegenheit, die Reihenfolge der Traktanden zu ändern.</li></ul>
Eintreten	<p><b>Art. 34</b> Die Versammlung tritt ohne Beratung und Abstimmung auf jedes Geschäft ein.</p>

Beratung	<p><b>Art. 35</b> <sup>1</sup> Die Stimmberechtigten dürfen sich zum Geschäft äussern und Anträge stellen. Der Präsident erteilt ihnen das Wort.</p> <p><sup>2</sup> Die Versammlung kann die Redezeit und die Zahl der Äusserungen beschränken.</p> <p><sup>3</sup> Der Präsident klärt nach unklaren Äusserungen ab, ob ein Antrag vorliegt.</p>
Ordnungsantrag	<p><b>Art. 36</b> <sup>1</sup> Die Stimmberechtigten können beantragen, die Beratung zu schliessen.</p> <p><sup>2</sup> Der Präsident lässt über einen solchen Ordnungsantrag sofort abstimmen.</p> <p><sup>3</sup> Nimmt die Versammlung diesen Antrag an, haben einzig noch</p> <ul style="list-style-type: none"><li>– die Stimmberechtigten, die sich vor dem Antrag gemeldet haben,</li><li>– die Sprecher der vorberatenden Organe und</li><li>– wenn es um Initiativen geht, ein Sprecher der Initianten das Wort.</li></ul>

## C.2 Abstimmungen

Allgemeines	<p><b>Art. 37</b> Der Präsident</p> <ul style="list-style-type: none"><li>– schliesst die Beratung, wenn sich niemand mehr äussern will und</li><li>– erläutert das Abstimmungsverfahren.</li></ul>
Abstimmungsverfahren	<p><b>Art. 38</b> <sup>1</sup> Das Abstimmungsverfahren ist so festzulegen, dass der wahre Wille der Stimmberechtigten zum Ausdruck kommt.</p> <p><sup>2</sup> Der Präsident</p> <ul style="list-style-type: none"><li>– unterbricht wenn nötig die Versammlung, um das Abstimmungsverfahren vorzubereiten,</li><li>– erklärt Anträge für ungültig, die rechtswidrig sind oder vom Traktandum nicht erfasst werden,</li><li>– lässt über einen allfälligen Rückweisungsantrag abstimmen,</li><li>– fasst diejenigen Anträge zu Gruppen zusammen, die sich nicht gleichzeitig verwirklichen lassen und</li><li>– lässt für jede Gruppe den Sieger (Art. 39) ermitteln.</li></ul>
Gruppensieger (Cupsystem)	<p><b>Art. 39</b> <sup>1</sup> Der Präsident fragt bei zwei Anträgen, die sich nicht gleichzeitig verwirklichen lassen: „Wer ist für Antrag A?“ - „Wer ist für Antrag B?“. Der Antrag, auf den mehr Stimmen entfallen, ist Gruppensieger.</p> <p><sup>2</sup> Liegen drei oder mehr Anträge, die sich nicht gleichzeitig verwirklichen lassen, vor, stellt der Präsident gemäss Abs. 1 solange zwei</p>

Anträge einander gegenüber, bis der Gruppensieger feststeht (Cupsystem).

<sup>3</sup> Der Gemeindegeschreiber schreibt die Anträge der Reihe nach auf. Der Präsident stellt zuerst den letzten Antrag dem zweitletzten gegenüber, den Sieger dem drittletzten usw.

Schlussabstimmung **Art. 40** Der Präsident stellt am Schluss die bereinigte Vorlage vor und fragt: „Wollt ihr diese Vorlage annehmen?“

Form **Art. 41** <sup>1</sup> Die Versammlung stimmt offen ab.

<sup>2</sup> Ein Viertel der anwesenden Stimmberechtigten kann eine geheime Abstimmung verlangen.

Stichentscheid **Art. 42** Der Präsident stimmt mit. Bei Stimmgleichheit gibt er zudem den Stichentscheid.

Konsultativabstimmung **Art. 43** <sup>1</sup> Der Gemeinderat kann die Versammlung einladen, sich zu Geschäften zu äussern, die nicht in ihre Zuständigkeit fallen.

<sup>2</sup> Er ist an diese Stellungnahme nicht gebunden.

<sup>3</sup> Das Verfahren ist gleich wie bei Abstimmungen (Art. 37 ff.).

## D. Wahlen

### D.1 Allgemeines

Wählbarkeit **Art. 44** Wählbar sind

- a) in das Gemeindepräsidium und in den Gemeinderat die in der Gemeinde Stimmberechtigten,
- b) in Kommissionen mit Entscheidbefugnis die in der Gemeinde Stimmberechtigten,
- c) in Kommissionen ohne Entscheidbefugnis alle urteilsfähigen Personen,
- d) in das Organ der Rechnungsprüfung die nach den Bestimmungen der kantonalen Gemeindeverordnung befähigten Personen.

Unvereinbarkeit **Art. 45** <sup>1</sup> Dem unmittelbar übergeordneten Organ darf eine durch die Gemeinde beschäftigte Person nicht angehören, wenn ihre Entschädigung das Minimum der obligatorischen Versicherung gemäss dem Bundesgesetz über die berufliche Vorsorge erreicht.

<sup>2</sup> Der Gemeinderat stellt die Unterordnungsverhältnisse in einem Organigramm dar.

<sup>3</sup> Mitglieder des Rechnungsprüfungsorgans dürfen nicht gleichzeitig dem Gemeinderat, einer Kommission oder dem Gemeindepersonal angehören.

Verwandtenausschluss **Art. 46** Der Verwandtenausschluss für den Gemeinderat und das Rechnungsprüfungsorgan richtet sich nach den Vorschriften des Gemeindegesetzes (vgl. Anhang II).

Ausscheidungsregeln **Art. 47** <sup>1</sup> Besteht zwischen gleichzeitig Gewählten ein Ausschlussgrund gemäss Art. 46, gilt mangels freiwilligem Verzicht diejenige Person als gewählt, die am meisten Stimmen erhalten hat. Der Präsident zieht bei Stimmgleichheit das Los.

<sup>2</sup> Besteht zwischen einer neu gewählten und einer bereits im Amt stehenden Person ein Ausschlussgrund, ist die neue Wahl ungültig, wenn die bereits im Amt stehende Person nicht freiwillig zurücktritt.

Amtsdauer **Art. 48** <sup>1</sup> Die Amtsdauer gewählter Organe beträgt vier Jahre. Sie beginnt und endet mit dem Kalenderjahr.

<sup>2</sup> Die Amtsdauer gilt nicht für das Rechnungsprüfungsorgan.

<sup>3</sup> Die Amtsdauer beginnt und endet für alle Mitglieder eines Organs zur selben Zeit.

Amtszeitbeschränkung **Art. 49** <sup>1</sup> Die Amtszeit ist auf drei Amtsdauern beschränkt. Eine erneute Wahl ist frühestens nach vier Jahren möglich.

<sup>2</sup> Die Amtszeitbeschränkung gilt nicht für das Rechnungsprüfungsorgan.

<sup>3</sup> Angebrochene Amtsdauern fallen ausser Betracht.

<sup>4</sup> Für den Präsidenten des Gemeinderates fallen die Amtsdauern als Gemeinderatsmitglied ausser Betracht. Dies gilt nicht für Kommissionen.

Amtszwang **Art. 50** Es besteht keine Verpflichtung, bei einer Wahl in ein Gemeindeorgan das Amt auszuüben.

## D.2 Verfahren

Verfahren	<b>Art. 51</b> <sup>1</sup> Für Wahlen gilt das Reglement über die Urnenwahlen.  <sup>2</sup> Für Wahlen durch den Gemeinderat gilt die Organisationsverordnung.
-----------	--

## E. Öffentlichkeit, Information, Protokolle

### E.1 Öffentlichkeit

Gemeindeversammlung	<b>Art. 52</b> <sup>1</sup> Die Gemeindeversammlung ist öffentlich.  <sup>2</sup> Die Medien haben freien Zugang zur Versammlung und dürfen darüber berichten.  <sup>3</sup> Über die Zulässigkeit von Bild- und Tonaufnahmen oder -übertragungen entscheidet die Versammlung.  <sup>4</sup> Jede stimmberechtigte Person kann verlangen, dass ihre Äusserung oder Stimmabgabe nicht aufgezeichnet wird.
---------------------	--

### E.2 Information

Information der Bevölkerung	<b>Art. 53</b> <sup>1</sup> Die Gemeinde informiert über alle Tätigkeiten von allgemeinem Interesse, soweit nicht überwiegende öffentliche oder private Interessen entgegenstehen.  <sup>2</sup> Sie informiert rasch, umfassend, sachgerecht und klar.
Auskünfte	<b>Art. 54</b> <sup>1</sup> Jede Person hat ein Recht auf Auskunft und Einsicht in amtliche Akten, soweit nicht überwiegende öffentliche oder private Interessen entgegenstehen.
Informations- und Datenschutzgesetzgebung	<sup>2</sup> Die kantonale Gesetzgebung über die Information der Bevölkerung und den Datenschutz bleibt vorbehalten.
Vorschriften der Gemeinde	<b>Art. 55</b> Die Gemeindeverwaltung führt eine laufend aktualisierte Sammlung der Gemeindeerlasse und hält diese zur Einsicht offen.

## E.3 Protokolle

- a) Grundsatz **Art. 56** Über die Beratung der Gemeindeorgane ist Protokoll zu führen.
- b) Inhalt **Art. 57**<sup>1</sup> Das Protokoll enthält
- a) Ort und Datum der Versammlung oder Sitzung,
  - b) Name des Vorsitzenden und des Protokollführers,
  - c) Zahl der anwesenden Stimmberechtigten oder Namen der Sitzungsteilnehmer,
  - d) Reihenfolge der Traktanden,
  - e) Anträge,
  - f) angewandte Abstimmungs- und Wahlverfahren,
  - g) Beschlüsse und Wahlergebnisse,
  - h) Rügen nach Art. 49a des Gemeindegesetzes (Rügepflicht),
  - i) Zusammenfassung der Beratung und
  - j) Unterschrift des Vorsitzenden und des Protokollführers.
- <sup>2</sup> Die Beratung ist sachlich und willkürfrei zu protokollieren.
- c) Genehmigung des Versammlungsprotokolls **Art. 58**<sup>1</sup> Der Gemeindeschreiber legt das Protokoll der Gemeindeversammlung spätestens sieben Tage nach der Versammlung während dreissig Tagen öffentlich auf.
- <sup>2</sup> Während der Auflage kann schriftlich Einsprache beim Gemeinderat gemacht werden.
- <sup>3</sup> Der Gemeinderat entscheidet über die Einsprachen und genehmigt das Protokoll.
- <sup>4</sup> Das Protokoll ist öffentlich.

## F. Aufgaben

### F.1 Aufgabenwahrnehmung

- Grundsatz **Art. 59**<sup>1</sup> Die Gemeinde erfüllt die ihr übertragenen und von ihr selbstgewählten Aufgaben.
- <sup>2</sup> Gemeindeaufgaben können alle Angelegenheiten sein, die nicht ausschliesslich vom Bund, vom Kanton oder anderen Trägern öffentlicher Aufgaben wahrgenommen werden.
- Selbstgewählte Aufgaben
- a) Grundlage **Art. 60** Grundlage für die Übernahme selbstgewählter Aufgaben ist ein Erlass oder Beschluss des zuständigen Gemeindeorgans.

b) Menge, Qualität, Kosten, Finanzierung      **Art. 61** <sup>1</sup> Menge, Qualität und Kosten der zu erbringenden Leistung sind dabei festzulegen.

<sup>2</sup> Die finanzielle Tragbarkeit ist nachzuweisen.

Überprüfung      **Art. 62** Die Aufgaben werden periodisch auf ihre Notwendigkeit hin überprüft.

## **F.2 Aufgabenerfüllung**

Grundsatz      **Art. 63** <sup>1</sup> Die Aufgaben sind nach Massgabe des Rechts sowie leistungs- und kostenorientiert zu erfüllen.

Überprüfung der Leistungserbringung      <sup>2</sup> Der Gemeinderat überprüft die sachgerechte und wirtschaftliche Leistungserbringung laufend.

Träger der Aufgaben      **Art. 64** Für jede Aufgabe ist zu prüfen, ob die Gemeinde sie  
a) selbst erfüllen,  
b) einem Gemeindeunternehmen zuweisen oder  
c) an Dritte ausserhalb der Verwaltung übertragen soll.

Erfüllung durch Dritte      **Art. 65** <sup>1</sup> Die Zuständigkeit zur Übertragung von Aufgaben an Dritte richtet sich nach der damit verbundenen Ausgabe.

<sup>2</sup> Art und Umfang der Übertragung sind in einem Reglement zu regeln, wenn diese

- a) zur Einschränkung von Grundrechten führen kann,
- b) eine bedeutende Leistung betrifft oder
- c) zur Erhebung von Abgaben ermächtigt.

## **G. Verantwortlichkeit und Rechtspflege**

### **G.1 Verantwortlichkeit**

Sorgfalts- und Schweigepflicht      **Art. 66** <sup>1</sup> Die Mitglieder der Gemeindeorgane und das Gemeindepersonal haben ihre Pflichten gewissenhaft und sorgfältig zu erfüllen.

<sup>2</sup> Sie unterstehen der Schweigepflicht.

<sup>3</sup> Die Schweigepflicht besteht auch nach Ausscheiden aus dem Amt oder aus dem Anstellungsverhältnis.

Disziplinarische Verantwortlichkeit

**Art. 67** <sup>1</sup> Die Mitglieder der Gemeindeorgane unterstehen der disziplinarischen Verantwortlichkeit.

<sup>2</sup> Der Regierungsstatthalter ist Disziplinarbehörde für die Mitglieder des Gemeinderates und des Rechnungsprüfungsorgans.

<sup>3</sup> Der Gemeinderat ist Disziplinarbehörde für die übrigen Gemeindeorgane und das Gemeindepersonal.

<sup>4</sup> Die Disziplinarbehörde trifft während des disziplinarischen Verfahrens die nötigen vorsorglichen Massnahmen wie Einstellung des Betroffenen im Amt oder Beweissicherung.

<sup>5</sup> Vor dem Verhängen einer Disziplinarstrafe ist dem Betroffenen das rechtliche Gehör zu gewähren.

<sup>6</sup> Es können folgende Disziplinarstrafen verhängt werden:

- a) schriftlicher Verweis,
- b) Busse bis Fr. 5'000.00,
- c) Einstellung im Amt bis zu sechs Monaten mit Kürzung oder Entzug der Besoldung.

<sup>7</sup> Die Disziplinarbehörde veranlasst die Abberufung durch die zuständige kantonale Behörde, wenn Unfähigkeit, dauerhaft ungenügende Leistungen, schwere oder wiederholte Dienstpflichtverletzung oder ein anderer wichtiger Grund die Fortsetzung der Amtsführung unzumutbar machen.

<sup>8</sup> Für das Gemeindepersonal gelten die Bestimmungen des Personalreglements.

Vermögensrechtliche Verantwortlichkeit

**Art. 68** <sup>1</sup> Die Gemeinde haftet für den Schaden, den ihre Organe und das Gemeindepersonal bei der Ausübung ihrer amtlichen Tätigkeit widerrechtlich verursachen.

<sup>2</sup> Die Gemeinde haftet subsidiär für den Schaden, den andere Trägerschaften öffentlicher Gemeindeaufgaben bei der Ausübung der ihnen übertragenen Tätigkeiten widerrechtlich verursachen.

<sup>3</sup> Die Gemeinde kann auf die Mitglieder ihrer Organe und das Gemeindepersonal, welche den Schaden verursacht haben, in gleicher Weise Rückgriff nehmen, wie der Kanton gegenüber seinen Organen.

<sup>4</sup> Die besondere Gesetzgebung bleibt vorbehalten.

## G.2 Rechtspflege

Beschwerde

**Art. 69** <sup>1</sup> Gegen Beschlüsse, Verfügungen und Wahlen sowie Abstimmungen von Gemeindeorganen kann nach den kantonalen Bestimmungen (insbesondere Verwaltungsrechtspflegegesetz) Beschwerde geführt werden.

<sup>2</sup> Vorbehalten bleibt die besondere Gesetzgebung (insbesondere Baugesetz).

## H. Übergangs- und Schlussbestimmungen

Anhang

**Art. 70** Die Versammlung erlässt den Anhang I (Kommissionen) im gleichen Verfahren wie dieses Reglement.

Übergangsbestimmungen

**Art. 71** <sup>1</sup> Die Gemeindeorgane werden erstmals im Herbst 2021 auf den 1. Januar 2022 nach diesem Reglement gewählt.

<sup>2</sup> Die unter dem bisherigen Reglement geleisteten Amtsdauern werden, unter Vorbehalt von Abs. 3, in die Berechnung der Amtszeitbeschränkung vollumfänglich einbezogen.

<sup>3</sup> Die Amtsdauern der bisherigen Gemeindeorgane enden am 31. Dezember 2021. Hat diese letzte Amtsdauer unter altem Reglement nicht volle vier Jahre gedauert, wird sie nicht an die Amtszeitbeschränkung angerechnet.

Inkrafttreten

**Art. 72** <sup>1</sup> Dieses Reglement tritt unter Vorbehalt der Genehmigung durch das Amt für Gemeinden und Raumordnung auf den ~~1. Januar 2026~~ 1. August 2026 in Kraft.

<sup>2</sup> Es hebt das Organisationsreglement vom ~~31. Mai 2021~~ 1. Dezember 2025 und weitere widersprechende Vorschriften auf.

Die Versammlung der Einwohnergemeinde Rohrbach vom ~~1. Dezember 2025~~ ..... nahm dieses Reglement an.

Rohrbach, ~~9. Januar 2026~~

**NAMENS DER EINWOHNERGEMEINDE**

Der Präsident:

Die Sekretärin:

Andreas Schütz

Nicole Schär

## Auflagezeugnis

Die Gemeindeschreiberin hat dieses Reglement vom ~~30. Oktober 2025~~ 7. Mai 2026 bis ~~28. November 2025~~ 5. Juni 2026 (dreissig Tage vor der beschlussfassenden Versammlung) in der Gemeindeschreiberei öffentlich aufgelegt. Sie gab die Auflage im amtlichen Anzeiger Nr. ~~44-19~~ vom ~~30. Oktober 2025~~ 7. Mai 2026 bekannt.

Rohrbach, ~~9. Januar 2026~~

Die Gemeindeschreiberin:

Nicole Schär

## Anhang I: Kommissionen

### BAUKOMMISSION

Mitgliederzahl:	5
Präsident und Mitglied von Amtes wegen:	Ressortvorsteher Gemeinderat
Wahlorgan:	Gemeinderat
Übergeordnete Stellen:	Gemeinderat
Untergeordnete Stellen:	<ul style="list-style-type: none"><li>- Mitarbeiter Werkhof</li><li>- Raumpfleger</li><li>- Baukontrolleur</li><li>- Sicherheitsdelegierter</li></ul>
Aufgaben:	<ul style="list-style-type: none"><li>- Gemäss Baureglement</li><li>- Unterhalt der gemeindeeigenen Liegenschaften, der Strassen, Brücken, Brunnen, Anlagen, etc.</li><li>- Wasserbau</li><li>- Ortsplanung</li><li>- Verkehrswesen</li><li>- Aussen- und Strassenreklamen</li><li>- erneuerbare Energien (PV/Wasserstoff)</li></ul>
Kompetenzen:	<p>Materiell:</p> <ul style="list-style-type: none"><li>- Kleine Baugesuche gemäss kant. Baugesetz: Abschliessende Erteilung sämtlicher Baubewilligungen.</li><li>- Ordentliche Baugesuche nach kant. Baugesetz: abschliessende Erteilung sämtlicher Baubewilligungen.</li><li>- Der Gemeinderat hat bei allen Geschäften das Akteneinsichtsrecht und kann allgemeinverbindliche Weisungen erteilen.</li><li>- Bei Arbeitsvergebungen müssen die Grundsatzrichtlinien des Gemeinderates eingehalten werden.</li></ul>
Finanzielle Befugnisse:	Verwendung verfügbarer Budgetkredite bis Fr. 20'000.00 im Einzelfall.
Unterschrift:	Präsident und Sekretär im Rahmen der finanziellen Befugnissen.

## KOMMISSION FÜR GEMEINDEBETRIEBE

Mitgliederzahl:	5
Präsident und Mitglied von Amtes wegen:	Ressortvorsteher Gemeinderat
Wahlorgan:	Gemeinderat
Übergeordnete Stellen:	Gemeinderat
Untergeordnete Stellen:	<ul style="list-style-type: none"><li>- Wasserwart</li><li>- Stv. Wasserwart</li><li>- Katasterführer</li><li>- Lebensmittelkontrolleur (für Wasser)</li></ul>
Aufgaben:	<ul style="list-style-type: none"><li>- Gemäss Wasserversorgungsreglement</li><li>- Gemäss Abwasserentsorgungsreglement</li><li>- Gemäss Abfallreglement</li><li>- Kadaversammelstelle</li><li>- Neubau Gemeindestrassen bei gleichzeitigem Ersatz von gemeindeeigenen Werkleitungen</li><li>- Strassenbeleuchtung</li></ul>
Kompetenzen:	<p>Materiell:</p> <ul style="list-style-type: none"><li>- Abschliessende Behandlung budgetierter Geschäfte. Nicht aufschiebbare Reparaturarbeiten abschliessend, alle übrigen Geschäfte vorbereitend. Der Gemeinderat hat bei allen Geschäften das Akteneinsichtsrecht und kann allgemeinverbindliche Weisungen erteilen.</li><li>- Bei Arbeitsvergebungen müssen die Grundsatzrichtlinien des Gemeinderates eingehalten werden.</li></ul>
Finanzielle Befugnisse:	Verwendung verfügbarer Budgetkredite bis Fr. 10'000.00 im Einzelfall.
Unterschrift:	Präsident und Sekretär im Rahmen der finanziellen Befugnissen.

## BILDUNGSKOMMISSION

Mitgliederzahl:	5
Präsident und Mitglied von Amtes wegen:	Ressortvorsteher Gemeinderat
Wahlorgan:	Gemeinderat
Übergeordnete Stellen:	Gemeinderat
Untergeordnete Stellen:	<ul style="list-style-type: none"><li>- Schulleitung</li><li>- Schulleitung MR</li><li>- Schulsekretariat</li><li>- <a href="#">Leitung Tagesschule</a></li><li>- <a href="#">pädagogische und einfache Betreuung Tagesschule</a></li></ul>
Aufgaben und Befugnisse:	<ul style="list-style-type: none"><li>- Die Bildungskommission nimmt die Aufsicht und die strategisch-politische Führung der Volksschule, <del>sowie</del> der Massnahmen in der Regelschule (MR) <a href="#">sowie in der Tagesschule</a> war.</li></ul>

### Pädagogik:

- Genehmigung Leitbild und der Hausordnung
- Festlegung von Grundsätzen zur Umsetzung des Leitbildes, insbesondere zur Qualitätsevaluation und -entwicklung und zur Weiterbildung der Angestellten
- Entscheidung über Qualitätsevaluationen der Schule
- Genehmigung der Entwicklungsschwerpunkte der Schule
- und Controlling über die Umsetzung
- Entscheidung über die Berichterstattung an den Kanton

### Personal:

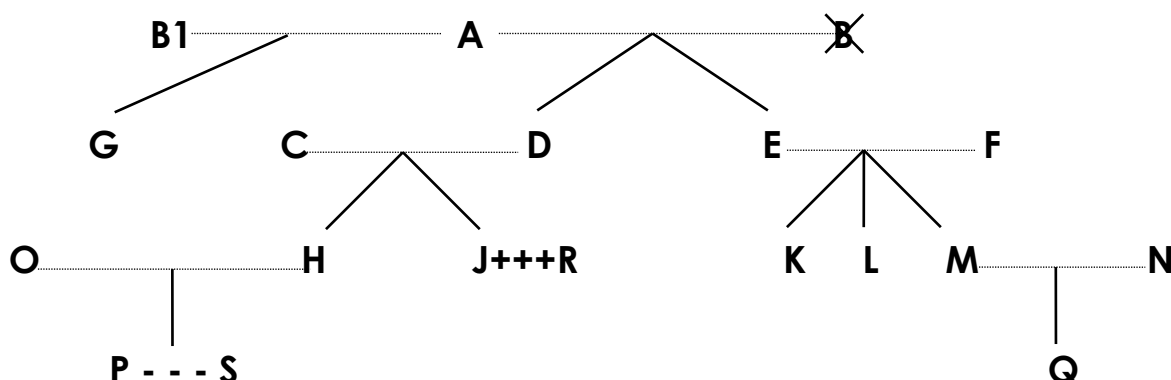
- Anstellung der Schulleitung und der Schulleitung Massnahmen in der Regelschule (MR)
- Anstellung der Lehrkräfte ohne Anstellung der Lehrkräfte Massnahmen in der Regelschule (MR)
- Festlegung von Grundsätzen zur Pensenzuteilung
- Die Bildungskommission stellt den Austausch mit der Schulkommission des Oberstufenzentrums sicher und vertritt die Gemeinde Rohrbach an deren Sitzungen.
- Erwachsenenbildung
- Betrieblicher Unterhalt Schulliegenschaften

	<ul style="list-style-type: none"><li>- Vermietung Schulliegenschaften</li></ul>
Kompetenzen:	<p>Materiell:</p> <ul style="list-style-type: none"><li>- Im Rahmen der Schulgesetzgebung abschliessende Behandlung budgetierter Geschäfte, alle übrigen Geschäfte vorberatend. Der Gemeinderat hat bei allen Geschäften das Akteneinsichtsrecht und kann allgemeinverbindliche Weisungen erteilen.</li><li>- Bei Arbeitsvergebungen müssen die Grundsatzrichtlinien des Gemeinderates eingehalten werden.</li></ul>
Finanzielle Befugnisse:	Verwendung verfügbarer Budgetkredite bis Fr. 10'000.00 im Einzelfall.
Unterschrift:	Präsident und Sekretär im Rahmen der finanziellen Befugnissen.
Besonderes:	Die administrative Überstellung des Gemeinderates begründet keine Unvereinbarkeit.

## FRIEDHOFKOMMISSION

Mitgliederzahl:	6 (Rohrbach 3, Vertragsgemeinden je 1)
Präsident und Mitglied von Amtes wegen:	Ressortvorsteher Gemeinderat
Wahlorgan:	Gemeinderat für die Mitglieder von Rohrbach.  Die Vertragsgemeinden wählen ihre Mitglieder gemäss eigenen Vorschriften.
Übergeordnete Stellen:	Gemeinderat
Untergeordnete Stellen:	Friedhofpersonal
Aufgaben:	<ul style="list-style-type: none"><li>- Gemäss Bestattungs- und Friedhofreglement</li><li>- Gemäss Verordnung über das Bestattungs- und Friedhofwesen</li></ul>
Kompetenzen:	Materiell: <ul style="list-style-type: none"><li>- Abschliessende Behandlung budgetierter Geschäfte, alle übrigen Geschäfte vorbereitend. Der Gemeinderat hat bei allen Geschäften das Akteneinsichtsrecht und kann allgemeinverbindliche Weisungen erteilen.</li><li>- Bei Arbeitsvergebungen müssen die Grundsatzrichtlinien des Gemeinderates eingehalten werden.</li></ul>
Finanzielle Befugnisse:	Verwendung verfügbarer Budgetkredite bis Fr. 10'000.00 im Einzelfall.
Unterschrift:	Präsident und Sekretär im Rahmen der finanziellen Befugnissen.

## Anhang II: Verwandtenausschluss



- Legende:
- ..... = Ehe
  - | = Abstammung
  - X = verstorben
  - +++ = eingetragene Partnerschaft
  - = faktische Lebensgemeinschaft

Dem Gemeinderat dürfen nicht gleichzeitig angehören		Beispiele:
<b>a) Verwandte in gerader Linie</b>	Eltern - Kinder	A mit D, E und G; F mit K, L und M; D mit H und J
	Grosseltern - Grosskinder	A mit H, J, K, L und M
	Urgrosseltern - Urgrosskinder	A mit P und Q
<b>b) Verschwägerete in gerader Linie</b>	Schwiegereltern	A mit C und F; E und F mit N; C und D mit O; C und D mit R
	Schwiegersohn/Schwiegertochter	O mit C und D; N mit E und F; R mit C und D
	Stiefeltern/Stiefkinder	B1 (2. Ehefrau von A) mit D und E
<b>c) voll- und halbbürtige Geschwister</b>	Bruder/Schwester, Stiefbruder/-schwester	K mit L und M; H mit J; G mit D und E
<b>d) Ehepaare</b>	Ehepartner	A mit B1; C mit D; O mit H
<b>e) eingetragene Partnerschaft</b>	eingetragener Lebenspartner	J mit R
<b>f) faktische Lebensgemeinschaft</b>	Lebenspartner	P mit S

### Ebenso wenig dürfen Personen, die mit

- Mitgliedern des Gemeinderates,
- Mitgliedern von Kommissionen oder
- Vertreterinnen/Vertretern des Gemeindepersonals

in obiger Weise verwandt, verschwägert, verheiratet oder in eingetragener Partnerschaft oder faktischer Lebensgemeinschaft verbunden sind, dem Rechnungsprüfungsorgan angehören.